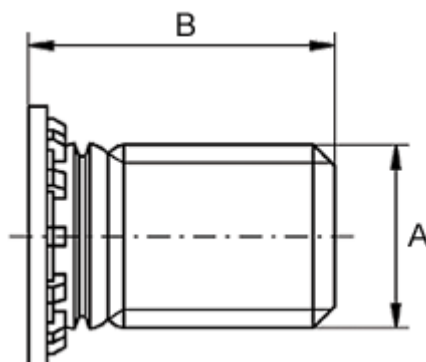


Varenummer: 12506100030110  
Beskrivelse: KLEE-coil 506 100 030.110  
M3 Elforzinket blå for trykmontering

## Mål

---



For pladetykkelse større end	= 1.0
Huldiameter +0,05	= 3.0
Længde B	= 6
Mindsteafstand til kant	= 4.0
Tilspænding mindre end (Nm)	= 0.8
Udvendigt gevind A	= M3